

1. НАЗНАЧЕНИЕ

Фундаменты серии EP-F предназначены для напольной установки полиэстеровых шкафов серии EP и EPV, и обеспечивают создание дополнительного пространства для организации ввода кабеля. Также на фундамент имеет возможность установка цоколя серии EP-S.

Фундаменты выполнены из изолирующего, трудновоспламеняющегося и самозатухающего композита (полиэстер + стекловолокно), и идеальны для применения там, где требуется эффективная защита от случайного прикосновения к токоведущим элементам.

Зона климатического исполнения, в которой можно использовать цоколя серии EP-S без риска потерять/ухудшить основные характеристики шкафа максимальна – УХЛ1 по ГОСТ 15150-90.

2. ОПИСАНИЕ ИЗДЕЛИЯ

В стандартную комплектацию фундамента входят: передняя съемная стенка, универсальные стенки, опоры, основание, распорка (для цоколей шириной 800 мм), крепеж для установки шкафа или цоколя.

Фундаменты имеют полностью разборную конструкцию. Универсальные стенки, опоры и основание имеют жесткое соединение между собой. Передняя стенка съемная фиксирующаяся на защелках, что обеспечивает свободный доступ к кабелям при уже установленном шкафу. Для обеспечения дополнительной жесткости фундаменты шириной 800 мм комплектуются распоркой, устанавливаемой в пазы в средней части фундамента.

Фундаменты поставляются в собранном виде в индивидуальной упаковке из гофрированного картона.

3. ГАРАНТИИ ИЗГОТОВИТЕЛЯ

Изготовитель гарантирует соответствие качества изделия требованиям технических условий при соблюдении потребителем условий эксплуатации, транспортирования и хранения. Гарантийный срок эксплуатации изделия 24 месяца с момента ввода в эксплуатацию, но не более 30 месяцев со дня поставки. Гарантийный срок хранения не более 6 месяцев.

4. УСЛОВИЯ ТРАНСПОРТИРОВАНИЯ, ХРАНЕНИЯ И УТИЛИЗАЦИИ

Изделие не содержит в своем составе материалов опасных для жизни и здоровья человека, вредных для окружающей среды. Не требует специальных мер предосторожности при транспортировании, хранении и утилизации. Транспортирование изделия в упаковке может осуществляться любым видом транспорта в крытых транспортных средствах, в соответствии с правилами перевозки грузов, действующих на данном виде транспорта. Условия транспортирования, в части воздействия климатических факторов, должны соответствовать группе хранения 4 по ГОСТ 15150. Условия хранения по группе 2 ГОСТ 15150-69. Утилизацию изделия производят по общим правилам, действующим у потребителя.

5. АДРЕС ИЗГОТОВИТЕЛЯ

Республика Беларусь, 223051, Минская область, Минский район, п. Колодищи, ул. Минская, дом 67А, тел.: +375 (17) 500-00-00, сайт: www.elbox.ru

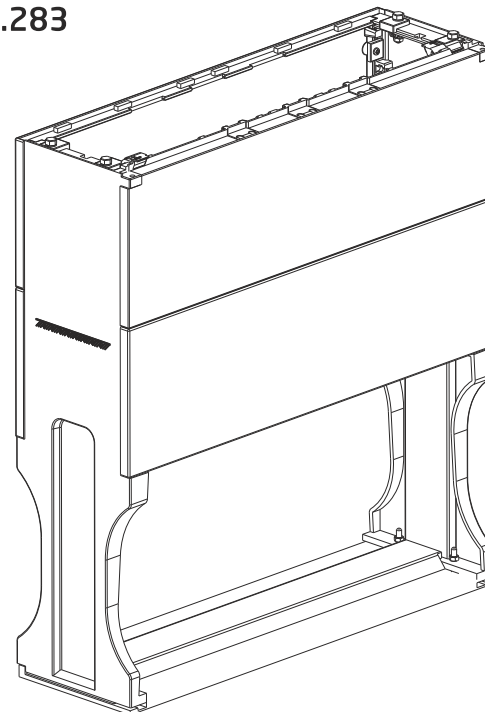
Паспорт

ELBOX

Фундамент полиэстеровый для шкафов Elbox EP и EPV

Изделие соответствует ГОСТ 32127-2013

ИДФУ.301314.283



ISO
9001

СВИДЕТЕЛЬСТВО О ПРИЕМКЕ

Фундамент серии EP-F _____
соответствует ГОСТ 32127-2013 и признаны годным к эксплуатации

Инженер по качеству

личная подпись / _____
расшифровка подписи

М.П. _____
год, месяц, число

СВИДЕТЕЛЬСТВО ОБ УПАКОВЫВАНИИ

Фундамент серии EP-F упакован согласно требованиям,
предусмотренным технической документацией

Упаковал

личная подпись / _____
расшифровка подписи

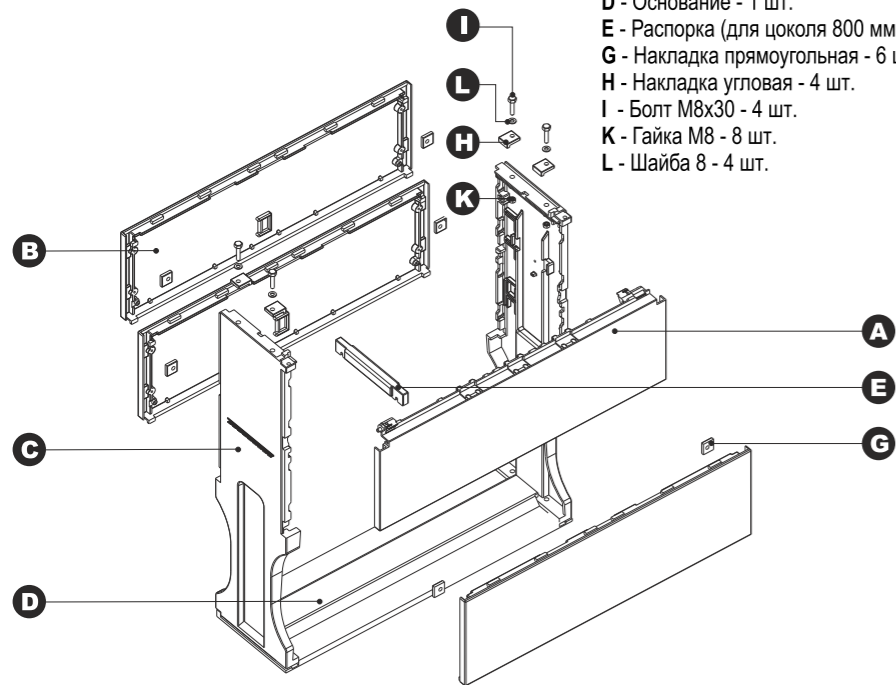
М.П. _____
год, месяц, число

ВНИМАНИЕ!
Производитель оставляет за собой право вносить изменения в конструкцию изделия без ухудшения его функциональных характеристик

A3 01.16

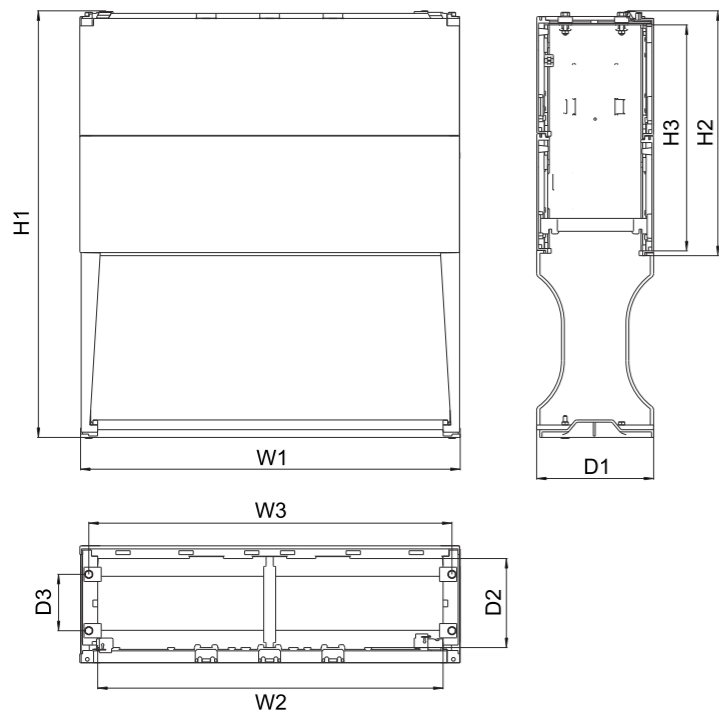
КОМПЛЕКТ ПОСТАВКИ

Фундамент поставляется в собранном виде



- A - Стенка передняя - 1 шт.
- B - Стенка универсальная - 3 шт.
- C - Опора - 2 шт.
- D - Основание - 1 шт.
- E - Распорка (для цоколя 800 мм) - 1 шт.
- G - Накладка прямоугольная - 6 шт.
- H - Накладка угловая - 4 шт.
- I - Болт M8x30 - 4 шт.
- K - Гайка M8 - 8 шт.
- L - Шайба 8 - 4 шт.

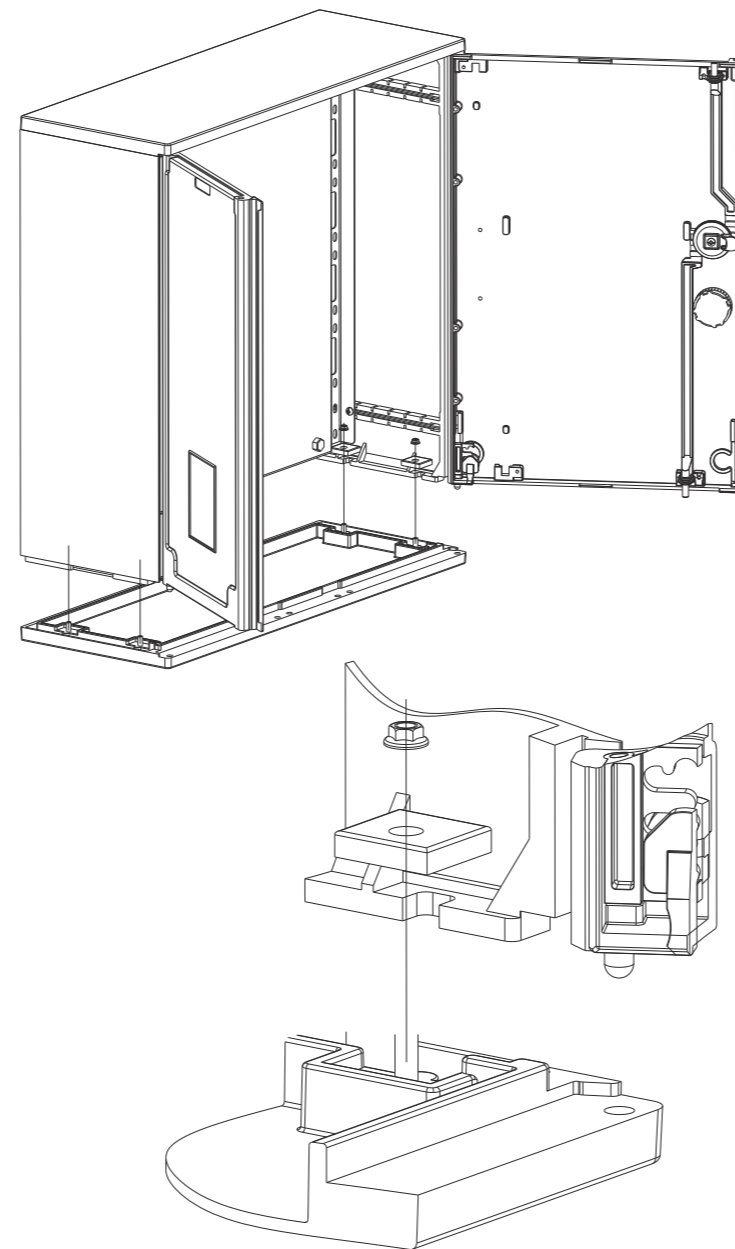
ТЕХНИЧЕСКИЕ ХАРАКТЕРИСТИКИ



ПОДГОТОВКА ШКАФА К УСТАНОВКЕ

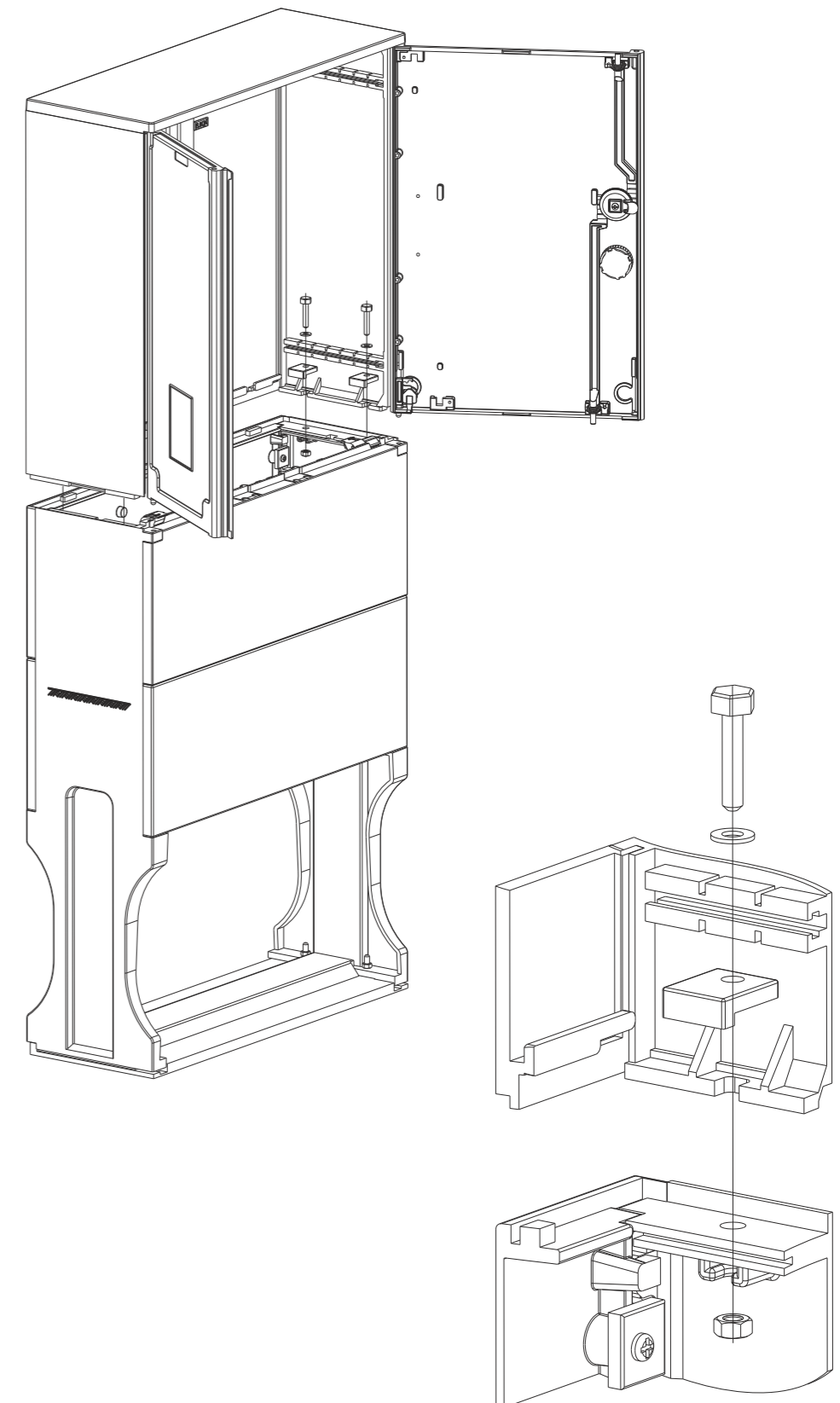
- 1 Демонтируйте дно шкафа, удалив гайки и прижимы, фиксирующие его к боковым стенкам шкафа.

Для демонтажа дна требуется предварительно снять двери.



УСТАНОВКА НА ФУНДАМЕНТ

- 2 Установите корпус шкафа на фундамент и зафиксируйте его при помощи угловых накладок, болтов M8x30, гаек M8 и шайб 8, входящих в состав фундамента. Произведите установку дверей. Для разделения внутреннего пространства между корпусом шкафа и фундамента рекомендуется использовать перегородку EP-P, которая заказывается отдельно.



Код	Артикул	Высота			Ширина			Глубина			Масса кг
		H1	H2	H3	W1	W2	W3	D1	D2	D3	
30131428300	EP-F-890.400.250	893	513	473	396	326	364	245	186	118	6,1
30131428301	EP-F-890.500.250	893	513	473	528	458	496	245	186	118	6,8
30131428302	EP-F-890.600.250	896	513	473	662	592	630	245	186	118	7,9
30131428303	EP-F-890.800.250	893	513	473	795	725	763	245	186	118	9,0

- H1 - Общая высота
- H2 - Размер кабельной секции
- H3 - Внутренний размер кабельной секции в свету
- W1 - Общая ширина
- W2 - Внутренний размер цоколя в свету
- W3 - Расстояние между крепежными болтами
- D1 - Общая глубина
- D2 - Внутренний размер корпуса в свету
- D3 - Расстояние между крепежными болтами